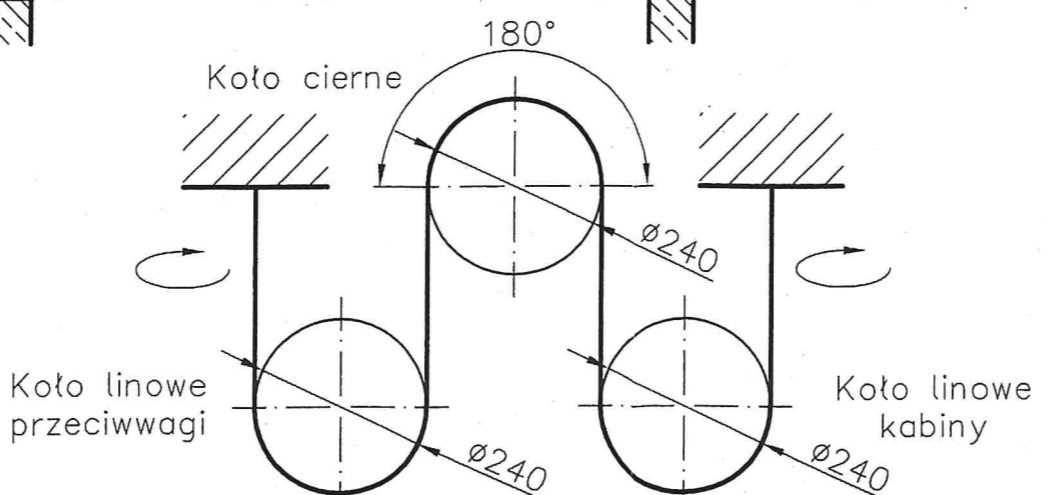
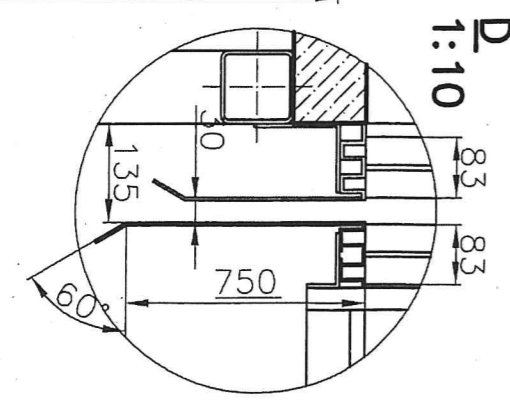
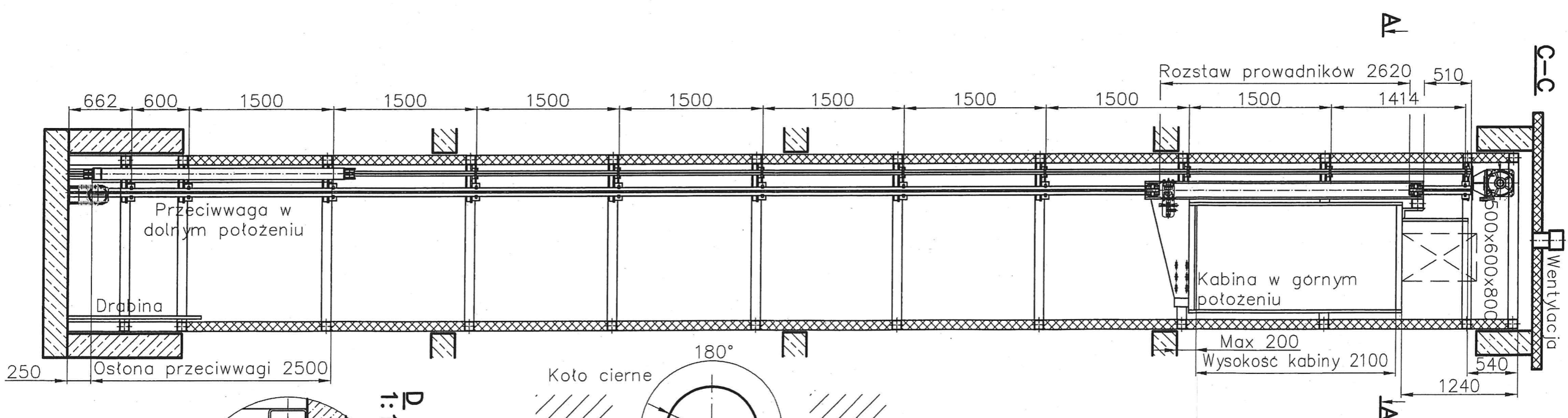
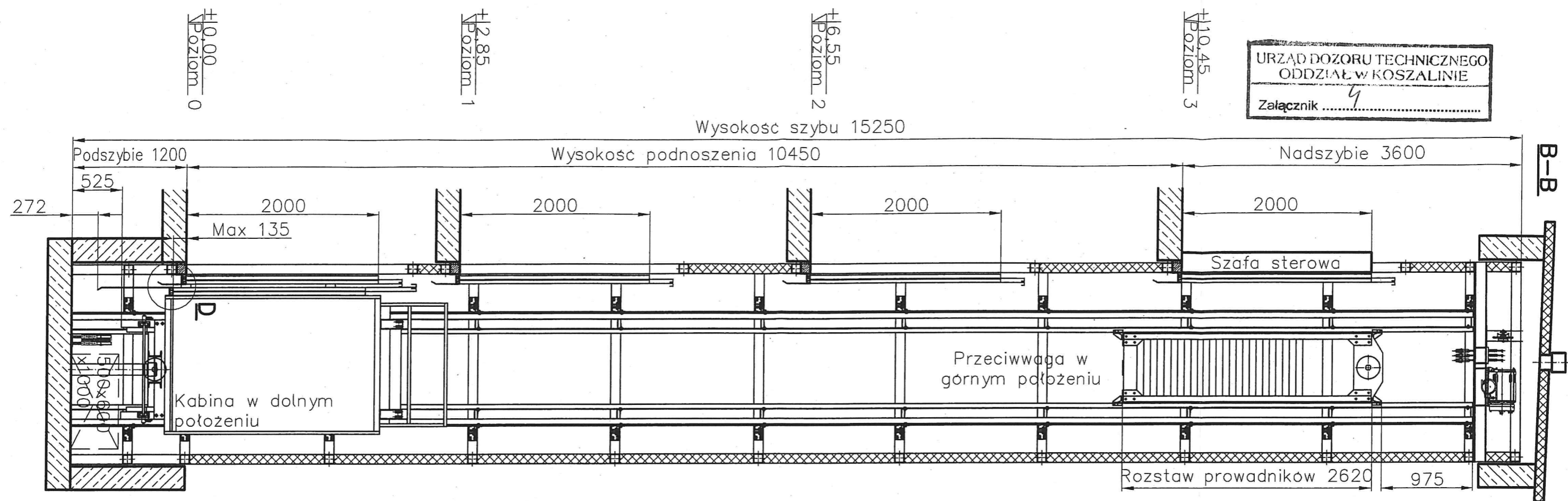


URZĄD DOZORU TECHNICZNEGO  
 ODDZIAŁ W KOSZALINIE  
 Załącznik ..... 9 .....



Przekrój pionowy szybu				Nr rys.
Kreślił	inż. Główka Jacek	Podpis	2.09.2011	2
Sprawdził	mgr inż. Skorczak Marcin	Podpis	2.09.2011	Format A3
Zatwierdził	mgr inż. Skorczak Marcin	Podpis	2.09.2011	
Podziałka	Użytkownik dźwigu:	Miejsce instalacji dźwigu:		
1:40	Szpital Uzdrawiskowy „Willa Fortuna” ul. Rafińskiego 3 78-100 Kołobrzeg	Szpital Uzdrawiskowy „Willa Fortuna” ul. Rafińskiego 3 78-100 Kołobrzeg		